

SICUREZZA ELETTRICA:
Le saune EFFEGIBI sono costruite e collaudate in conformità alle norme Europee per garantire la massima sicurezza dell'utente.

COLLEGAMENTO ELETTRICO:
L'impianto elettrico di alimentazione deve essere conforme alla norma IEC 364-1 (CEI64-8) nonché alle disposizioni di legge nazionali. La sauna deve essere collegata alla rete attraverso un interruttore differenziale (30 mA) e magnetotermico adeguato all'assorbimento del prodotto (vedi dati targa), con apertura dei contatti di 3 mm. L'allaccio elettrico CA deve essere:
- di tipo fisso;
- adeguato alla corrente assorbita (vedi dati targa)

Nel caso in cui la sauna venga installata in locale bagno rispettare le seguenti disposizioni:
- l'interruttore differenziale deve essere posizionato al di fuori delle zone 0, 1, 2, 3 (CEI 64-8/7);
- l'allaccio elettrico CA deve avere un grado di protezione all'acqua IPX4 e deve essere posizionato al di fuori delle zone 0, 1 (CEI 64-8/7).

N.B. L'installazione deve avvenire a pavimento e pareti finite

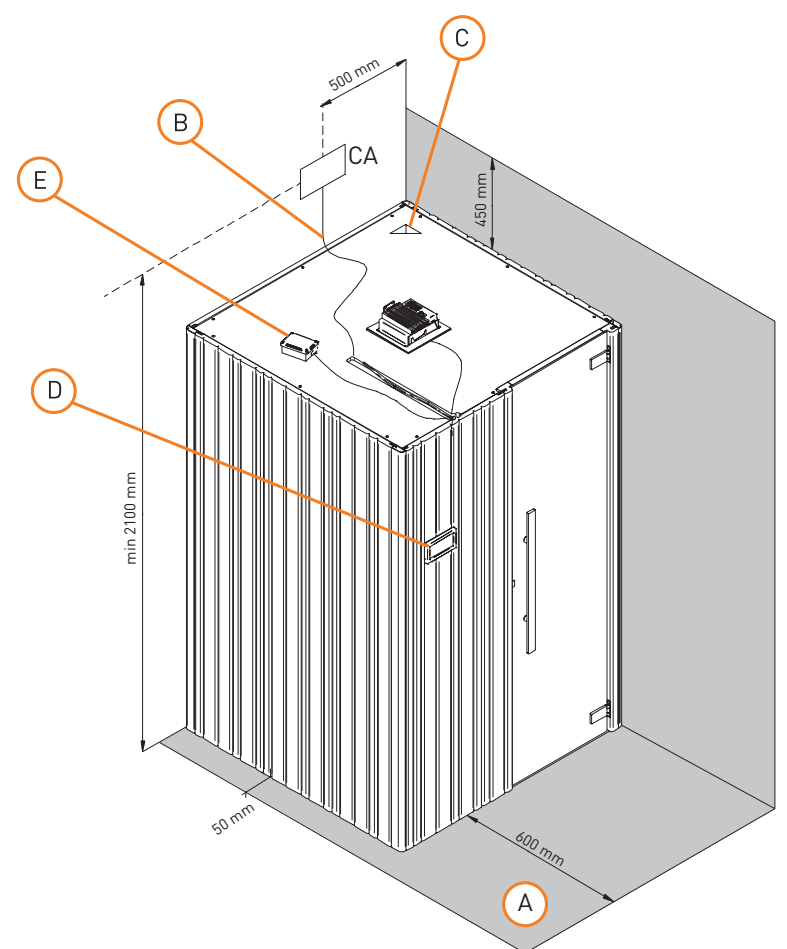
A Spazio limitrofo alla sauna per un facile montaggio, aldisotto di tale misura contattare l'azienda.
Necessary area to assemble the sauna, in case of smaller area availability, please get in touch with the manufacturer.
Espace pour une installation facile. Pour espaces plus petits, contacter le producteur.
Benötigter Platz um die Sauna zu montieren. Im Falle kleineres Platzes, kontaktieren Sie die Herstellerfirma.
Espacio limitrofo de la sauna para un fácil montaje, por debajo de estas medidas se deberá contactar con effegibi.

B Cavo di alimentazione sauna
Power supply cable
Cable d'alimentation
Zuleitungskabel
Cable de alimentación sauna

C Uscita aria calda
Warm air outlet
Sortie air chaude
Warmluftausgang
Salida aire caliente sauna

D Pannello di comando
Control panel
Panneau de commande
Steuerungstafel
Panel de control

E Predisposizione per filodiffusione stereo (optional)
Loudspeakers and cables for home sound system connection (optional)
Connexions et hautparleurs pour filodiffusion (optionnel)
Lautsprecher und Kabel zur Verbindung mit einer Musikquelle (optional)
Preinstalacion para hilo musical estereo (opcional)



ELECTRICAL SAFETY:

EFFEGIBI saunas are manufactured and tested in accordance with European standards to guarantee maximum user safety.

ELECTRICAL CONNECTIONS:

the electrical power supply must be in compliance with IEC 364-1 standard (or national harmonized standard) and with statutory regulations for the country of installation.

The sauna must be connected to the power supply by way of an isolating switch with a residual current device (30 mA) and thermal-magnetic circuit breaker of rating to match the electrical input (see data plate); the switch must guarantee a minimum gap between open contacts of 3 mm. The electrical connection must be:

- permanent
- able to handle the rated current (see data plate).

If the sauna is to be installed in a bathroom area, the following requirements must be met:

- the isolating switch must be sited away from areas 0, 1, 2 and 3 (CEI 64-8/7 in Italy)
- the electrical connection must be specified to protection category IPX4 and sited away from areas 0, 1 (CEI 64-8/7)

N.B. The product must be installed directly on the floor and against finished walls

SÉCURITÉ ÉLECTRIQUE

Les saunas Effegibi sont construits et testés conformément aux normes européennes afin de garantir une sécurité totale à l'utilisateur.

RACCORDEMENT ÉLECTRIQUE:

L'installation électrique d'alimentation doit être conforme à la norme IEC 364-1 (CEI 64-8) ainsi qu'aux dispositions des lois nationales. Le sauna doit être branché au réseau à travers un disjoncteur différentiel (30 mA) magnétothermique convenant à sa consommation (voir données sur la plaquette), avec ouverture des contacts de 3mm minimum.

Le branchement électrique CA doit être:

- de type fixe
- approprié à la consommation (voir données sur la plaquette).

Si le sauna est installé dans une salle de bains, respectez les dispositions suivantes:

- le disjoncteur différentiel doit se trouver à l'écart des zones 0,1,2,3 (CEI 64-8/7)
- le branchement électrique CA doit présenter un degré de protection contre l'eau IPX4 et être effectué à l'écart des zones 0,1 (CEI 64-8/7).

N.B. Installez le sauna après avoir posé le revêtement du sol et fini les parois

ELEKTRISCHE SICHERHEIT

Die Saunas von EFFEGIBI garantieren höchste Benutzersicherheit, da sie den einschlägigen europäischen Normen entsprechen .

ELEKTRISCHER ANSCHLUSS:

die Stromversorgungsanlage am Aufstellungsort der Sauna muß der Norm IEC 364-1 (CEI 64-8) sowie allen einschlägigen nationalen Vorschriften entsprechen. Die Sauna muß über einen Fehlerstrom- Schutzschalter (30mA) mit einem Mindestkontaktöffnungsabstand von 3 mm an das Stromnetz angeschlossen werden; der Schutzschalter muß für die Stromaufnahme des Produktes geeignet sein (siehe Daten des Geräteschildes).

Die Wechselstromanschlüsse müssen:

- fest sein
- für die Stromaufnahme geeignet sein (siehe Daten des Geräteschildes).

Beachten Sie bei Aufstellung der Sauna in Naßräumen die folgenden Vorschriften:

- Der Fehlerstrom-Schutzschalter muß außerhalb der Zonen 0,1, 2, 3 installiert werden (CEI 64-8/7).
- Die Wechselstromanschlüsse müssen die Schutzart IPX4 gegen Spritzwasser aufweisen und außerhalb der Zonen 0, 1 (CEI 64-8/7) installiert werden.

N.B. Die Sauna muss auf dem fertigen Fussboden und Wände montiert werden

SEGURIDAD ELÉCTRICA:

Las saunas EFFEGIBI están fabricadas y revisadas de conformidad con las normas europeas, para garantizar la máxima seguridad del usuario.

CONEXIONADO ELÉCTRICO:

la instalación eléctrica de alimentación debe ser conforme a la norma IEC 364-1 (CEI 64-8), así como también a los preceptos de la legislación vigente nacional.

La sauna debe conectarse a la red pública a través de un interruptor diferencial (30 mA) y magnetotérmico idóneo para la absorción del sistema (véanse características nominales), con apertura de los contactos de 3 mm. El conexionado eléctrico CA debe ser:

- de tipo fijo
- idóneo para la corriente que absorbe (véanse características nominales).

Si la sauna se instala en el cuarto de baño, deben respetarse las siguientes disposiciones:

- el interruptor diferencial debe colocarse fuera de las zonas 0,1,2,3 (CEI 64-8/7);
- el conexionado eléctrico debe estar provisto de una protección contra el agua IPX4 y colocarse fuera de las zonas 0,1 (CEI 64-8/7).

Nota: La instalación debe realizarse en el pavimento y con las paredes acabadas

Cod. SA 50 25 000 _

Peso netto Net weight Poids Net Nettogewicht Peso neto (Kg)	Peso di spedizione Shipping weight Poids emballage Versandgewicht Peso de bruto (Kg)	Volume di spedizione Shipping volume Cubage Versandvolumen Volumen de envío (m ³)	Dimensione imballo Packaging dimensions Dimension d'emballage Dimension der Verpackung Dimensiones embalaje (cm)
170	258	2,50	205x135x90

Caratteristiche elettriche - Electrical specifications Spécifications électriques - elektrische Daten - Características eléctricas			
Potenza installata Rated power Puissance installée Leistung Potencia instalada (kW)	Tensione Voltage Tension Spannung Tensión (V)	Corrente assorbita Absorbed current Courant absorbé Absorbierter Strom Corriente absorbida (A)	Temperatura d'esercizio Temperature Température d'exercice Temperatur Temperatura de trabajo (°C)
2,5	230 V ~ 50 Hz	8,7	max 100